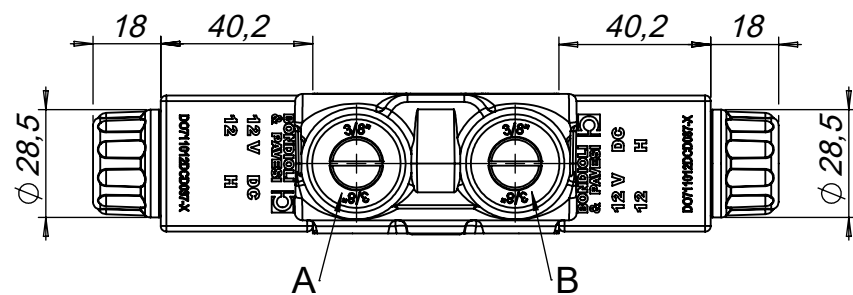
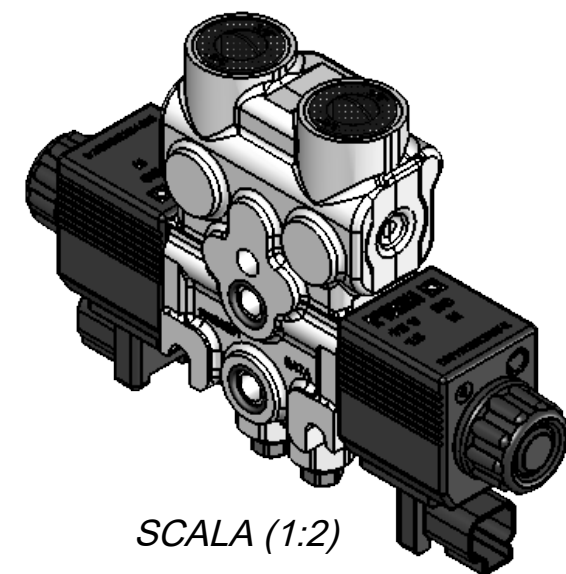
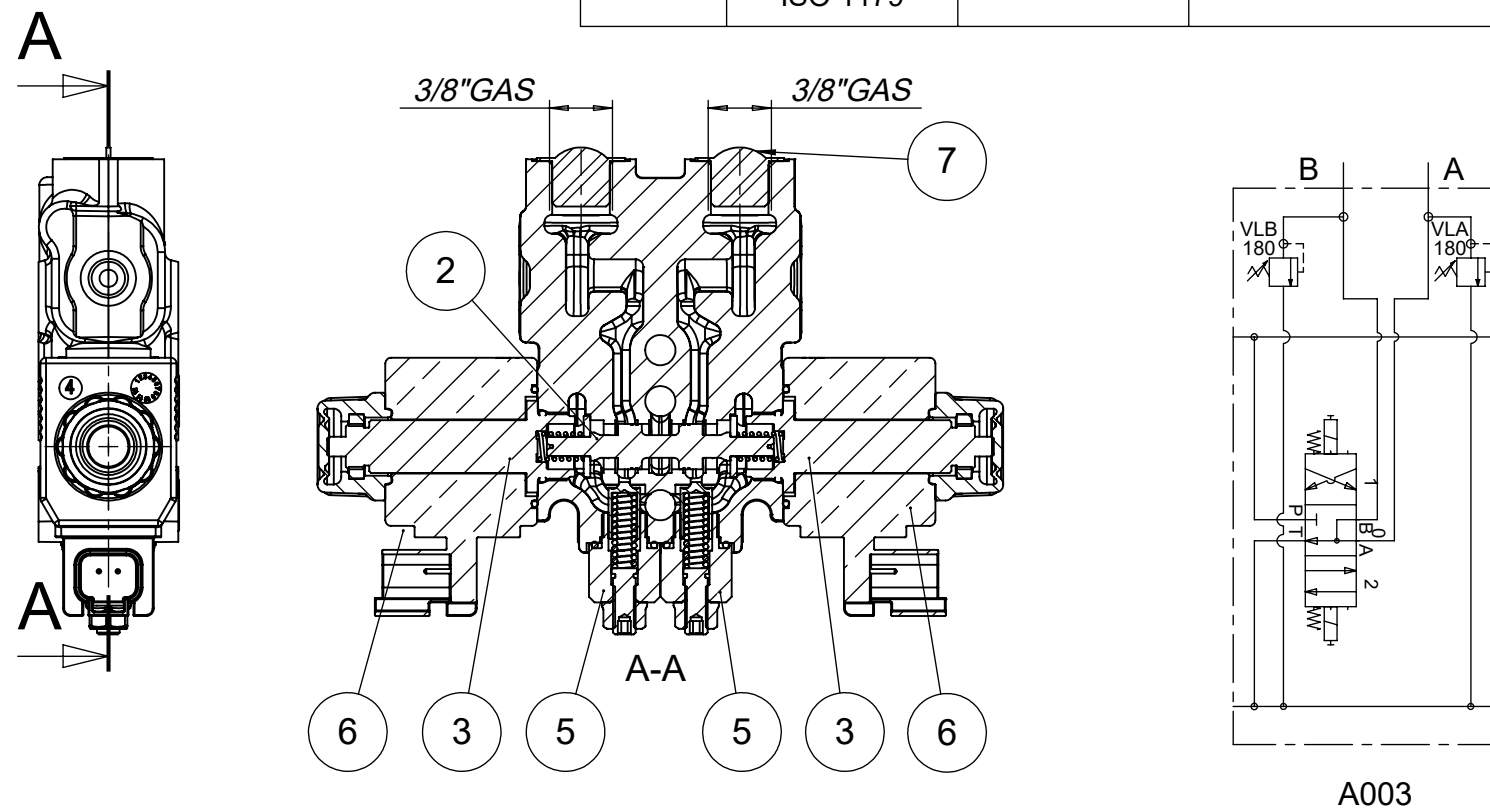


SPECIFICA BOBINE ON-OFF ON-OFF COILS SPECIFICATION	
VOLTAGGIO (V) VOLTAGE (V)	12
POTENZA (W) POWER (W)	26.5



UTENZE PORTS	FILETTATURA THREAD	COPPIA DI SERRAGGIO TIGHTENING TORQUE	TAPPI DA RIMUOVERE PRIMA DELL'USO PLUGS TO BE REMOVED BEFORE USE
A B	3/8"GAS ISO 1179	40-45 Nm	DO38561038



N.	Codice / Code	Q.tà / Q.ty	Descrizione	Description
1	DO4WF5EAA03Z0L	1	LAPPATO DNCE50TP LAV.VLAB 3/8"G FEMMINA TRATT. ZINCATURA BIANCA 7 MICRON	FINISHED EL. DNCE50TP RVB 3/8"G ZINCED
2	DO29225E03001	1	SPOLA DNCE50 C.3	SPOOL BW05 C. 3
3	DO770063029	2	KIT PILOTA D.14 M18x1 CORSA 2.1mm	PILOT KIT D.14 M18X1 STROKE 2.1mm
4	DO350A10082NBR90	2	OR DF1,78 D110,82 NBR 90SH	OR DF1,78 D110,82 NBR 90SH
5	DO5KPA50C000R0001	2	VL LIMITATRICE DI PRESSIONE DNCE50TP CAMPO 130 A 230 bar CON SEDE D=3	RELIEF VALVE 130 - 230 bar
6	DO712012DCD027	2	KIT BOBINA 12V 26.5W D14 DEUTSCH DT04-2P	COIL KIT 12V 26.5W D14 DEUTSCH DT04-2P
7	DO38561038	2	TAPPO IN PLASTICA 3/8"GAS	PLASTIC PLUG 3/8"GAS

NOTA
 PROTETTO SUPERFICIALMENTE
 SURFACE PROTECTION

CODICE CLIENTE / CUSTOMER CODE		CLIENTE / CUSTOMER	TIPO DI MACCHINA / TYPE OF IMPLEMENT		RIF. CLIENTE / CUSTOMER REFERENCE	
DESCRIZIONE BW0500BO A 003 F A 18 18 NN NN NN NN G A		DESCRIZIONE BW0500BO A 003 F A 18 18 NN NN NN NN G A		CODICE CONFIGURAZIONE / CONFIGURATION CODE		
Massimo livello di contaminazione dell'olio ammesso secondo ISO 4406 Maximum allowable oil contamination level according to ISO 4406		20/18/15	MASSA / MASS kg DISEGNATO / DRAWN BY E. DI FELICE DATA / DATE 27-09-2017	PAG. 1 / 1	CODICE / PART NUMBER DO6DF5EA00718R	